

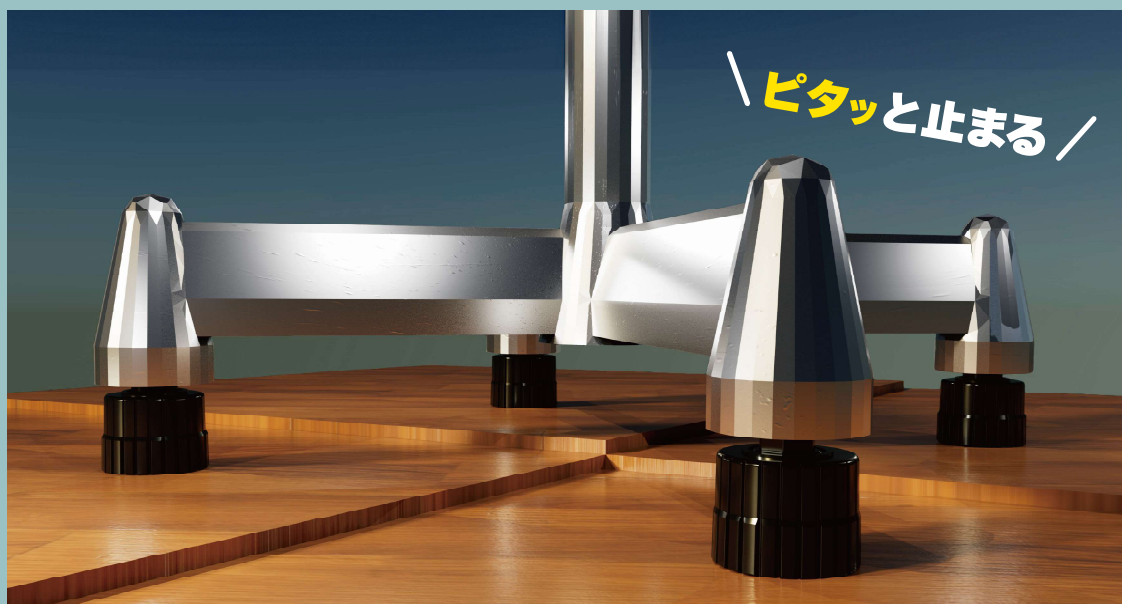


バランスフィート

# Balance Feet



テーブルのガタつきを床の接地面に合わせて**ピタッ**と自動調整!



固定パーツ



可動パーツ

## 自動調整テーブルアジャスター

- 油圧ダンパー方式(可動部)  
長時間の圧力に耐えられます。
- 優れた耐候性  
室内外問わず使用できます。
- 対応テーブル荷重:5-30kg  
カスタマイズが可能です。
- 調節可能高低差:±5/±7/±10mm
- 工具不要



実用新案  
登録

形状・サイズ・材質・色はカスタマイズができます。

## Balance Feet



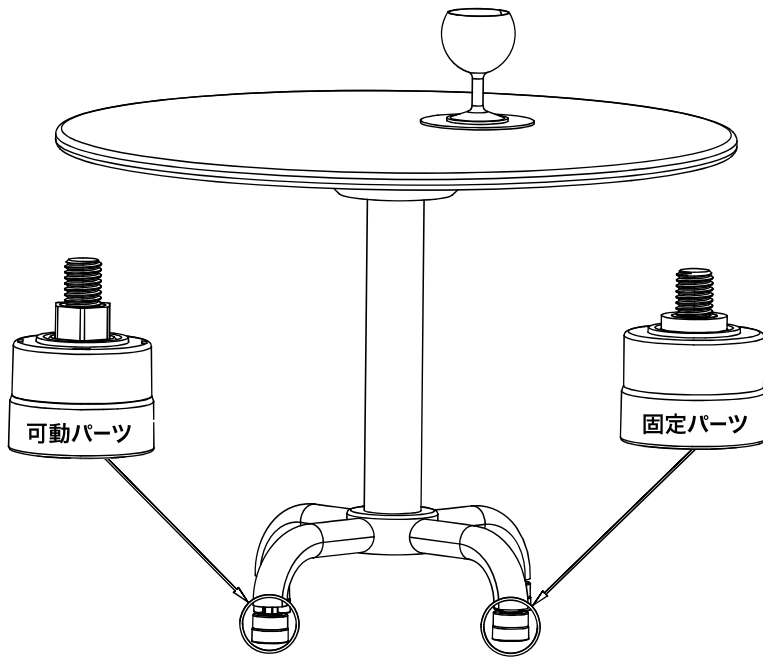
油圧式脚底クッション搭載



Gecko Japan 株式会社  
www.gecko-co.jp

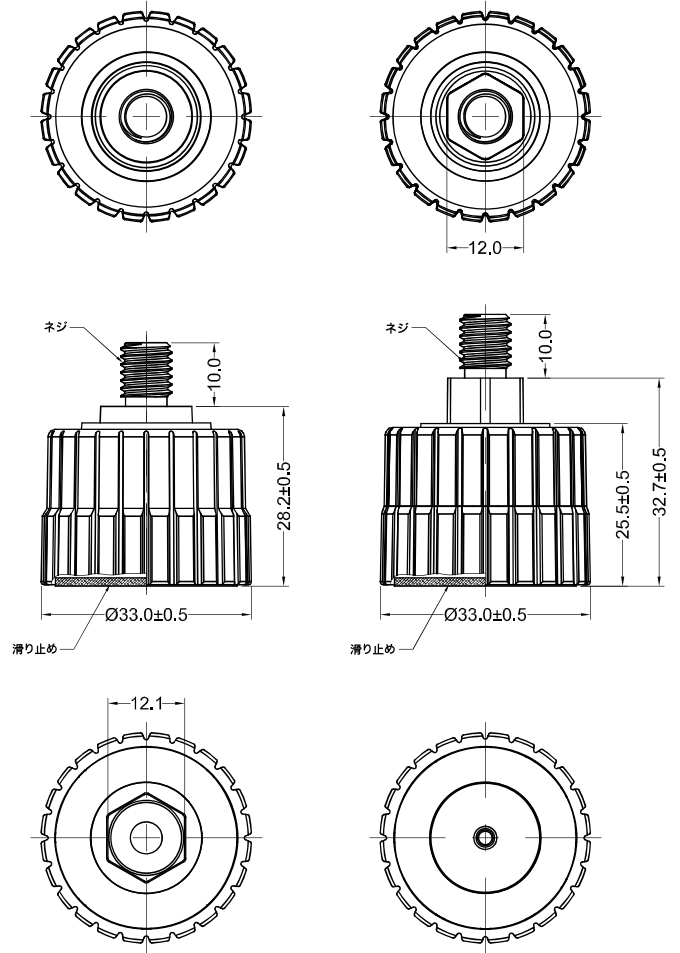
〒213-0014 神奈川県川崎市高津区新作5-15-11  
E-mail : sales@gecko-co.jp  
Tel : 044-820-6840 担当:山田・平田





固定パーツ

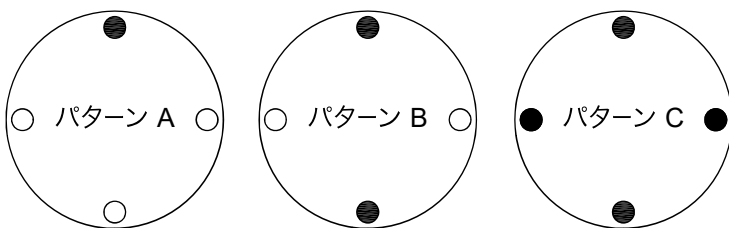
可動パーツ



Notes:

1. 材質: プラスチック+金属部品
2. テーブル荷重: 5-30kgs
3. 調整可能高低差:  
パターンA:  $\pm 5\text{mm}$  / パターンB:  $\pm 7\text{mm}$  / パターンC:  $\pm 10\text{mm}$
4. 形状・サイズ・素材・色はカスタマイズ可能
5. RoHS 準拠

取り付けパターン: ● 可動パーツ ○ 固定パーツ



パターンA (可動1個/4個)			パターンB (可動2個/4個)			パターンC (可動4個/4個)			ネジ径	カラー
コード	品番	調節幅	コード	品番	調節幅	コード	品番	調節幅		
30542	GTSS1M-M6-B	$\pm 5\text{mm}$	30527	GTSS2M-M6-B	$\pm 7\text{mm}$	30558	GTSS4M-M6-B	$\pm 10\text{mm}$	M6	Black
30543	GTSS1M-M8-B		30526	GTSS2M-M8-B		30559	GTSS4M-M8-B		M8	
30544	GTSS1M-1-4-B		30528	GTSS2M-1-4-B		30560	GTSS4M-1-4-B		1/4 inch	
30545	GTSS1M-5-16-B		30529	GTSS2M-5-16-B		30561	GTSS4M-5-16-B		5/16 inch	